



Stelrad onderblokken
uw aansluiting mag gezien worden

Blocs H Stelrad
Nul besoin de cacher votre raccordement

UNIVERSEEL, FUNCTIONEEL EN STRAK

UNIVERSELS, FONCTIONNELS ET SOBRES

Ook de mooiste en meest energiezuinige radiator moet worden aangesloten. Dat leidt wel eens tot ontgoocheling bij de klant of binnenhuisarchitect wanneer die geconfronteerd wordt met plumpe messing aansluitblokken die het fraaie design van de radiator ontkrachten.

Daarom stelt Stelrad een reeks onderblokken voor die functionaliteit en betrouwbaarheid combineren met een design dat perfect aansluit bij elk type ventiel- en designradiator.

Bovendien omvat het gamma diverse modellen: onderblokken met en zonder ventiel, in rechte en haakse uitvoering – perfect voor leidingen uit de vloer of de wand. Voor elk type onderblok met ventiel is er een bijpassende design cover, steeds verkrijgbaar in wit of chroom.

De Stelrad onderblokken – eindelijk een aansluiting die mag gezien worden.

INNOVATIE BOVEN TRADITIE

Stelrad breekt met de aloude gewoonte om een onderblok in messing uit te voeren, maar kiest resoluut voor hoogwaardige, technische kunststof.

Dat heeft talloze voordelen:

- Het onderblok is totaal niet onderhevig aan corrosie; kunststof roest nu eenmaal niet.
- De **warmtegeleiding** van kunststof materiaal is aanzienlijk lager dan bij metaallegeringen. Dat is belangrijk voor een onderblok met ventiel: door de beperkte warmtegeleiding is er bijna geen warmteoverdracht van het onderblok via het ventiel naar de thermostatische kraan. Zo is de optimale reactie van de thermostatische kraan op elk moment gewaarborgd.
- De productie van het onderblok gebeurt door spuitgieten, wat de kans op **lekken** drastisch verkleint.

Les radiateurs les plus élégants et les moins énergivores doivent eux aussi être raccordés. Les blocs de raccordement mastoc en laiton qui déparent le design gracieux du radiateur sont bien souvent une source de frustration pour le client ou l'architecte d'intérieur.

Pour cette raison, Stelrad propose une gamme de blocs H qui combinent fonctionnalité et fiabilité à un design en harmonie avec tous types de vannes et radiateurs décoratifs.

La gamme propose en outre une grande diversité de modèles : blocs H avec ou sans vanne, droits ou coudés – idéal pour les conduites sortant du sol ou du mur. Chaque type de bloc H avec vanne s'accompagne d'un cache au design assorti, toujours disponible en finition blanche ou chromée.

Les blocs H Stelrad – enfin un raccordement qui ne doit pas être caché.

QUAND L'INNOVATION PRIME SUR LA TRADITION

Stelrad rompt avec la tradition bien ancrée qui consiste à réaliser le bloc H en laiton en optant résolument pour une matière plastique de haute qualité.

Les avantages de ce choix sont légion :

- *Le bloc H est entièrement protégé contre la corrosion ; le plastique étant une matière qui ne se corrode pas.*
- *La **conduction thermique** de la matière plastique est sensiblement moindre que celle des alliages métalliques. Cet aspect prend toute son importance avec un bloc H avec vanne : grâce à la faible conductivité thermique, le transfert de chaleur du bloc H au robinet thermostatique par la vanne reste limité. Le bon fonctionnement de la vanne thermostatique est ainsi assuré en toutes circonstances.*
- *Le bloc H est produit par moulage par injection, ce qui réduit drastiquement le risque de **fuites**.*

ONDERBLOKKEN MET VENTIEL

BLOCS H AVEC VANNE

De onderblokken met ventiel combineren de superieure eigenschappen van het aansluitblok met een hoogwaardig regelbaar ventiel. De aansluitende thermostatische kraan en de bijpassende design cover zorgen bovendien voor een stijlvolle look.

Het onderblok is beschikbaar in drie uitvoeringen. De **rechte** uitvoering is omkeerbaar, en daardoor inzetbaar voor zowel radiatoren met een linkse als met een rechtse aanvoer. De **haakse** uitvoering komt in 2 varianten, voor respectievelijk linkse en rechtse aanvoer.

Al deze onderblokken zijn voorzien van een **afsluitfunctie** die de retour afsluit. Draai de thermostatische kraan dicht om ook de aanvoer af te sluiten. Beschikbaar in wit of chroom, zijn dit ongetwijfeld de meest strakke en elegante onderblokken op de markt.

Les blocs H avec vanne combinent les propriétés supérieures du raccordement à une vanne réglable de qualité supérieure. La vanne thermostatique raccordée et le cache au design assorti ont par ailleurs un look raffiné.

*Le bloc H est disponible en trois exécutions. L'exécution **droite** est réversible et donc compatible avec radiateurs avec arrivée d'eau à gauche ou à droite. L'exécution **coudée** se décline en 2 versions, pour des arrivées à gauche et à droite.*

*Tous ces blocs H sont pourvus d'une **fonction de fermeture** sur le retour. Fermez la vanne thermostatique pour que l'arrivée soit également fermée. Disponibles en finition blanche ou chromée, ces blocs H s'imposent comme les plus élégants et les plus sobres du marché.*

Maximale werktemperatuur	90 °C	Température de service maximale
Maximale werkdruk	6 bar	Pression de service maximale
Maximale aandraaimoment	35 Nm	Couple de serrage maximal



BESTELINFORMATIE

INFORMATIONS DE COMMANDE

Een aansluitset wordt als compleet pakket geleverd en bestaat uit een onderblok, thermostatische design kraan, design cover, 3/4" - 1/2" reductie, adapter voor conische aansluitingen en een inregelsleutel voor het ventiel.

Het onderblok is beschikbaar in drie uitvoeringen. De rechte uitvoering is omkeerbaar, en daardoor inzetbaar voor zowel radiatoren met een linkse als met een rechtse aanvoer. De haakse uitvoering komt in 2 varianten, voor respectievelijk linkse en rechtse aanvoer.

Beschikbaar in wit of chroom uitvoering en alle uitvoeringen zijn voorzien van een afsluitfunctie.

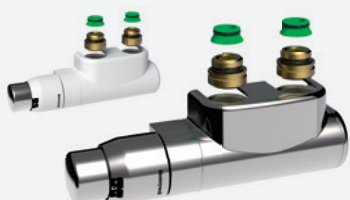
Le kit de raccordement livré en kit complet comprend un bloc H, une vanne thermostatique design, un cache design, une réduction 3/4" - 1/2", un adaptateur pour les raccords coniques et une clé de réglage pour la vanne.

Le bloc H est disponible en trois exécutions. L'exécution droite est réversible et donc compatible avec radiateurs avec arrivée d'eau à gauche ou à droite. L'exécution coudée se décline en 2 versions, pour des arrivées à gauche et à droite.

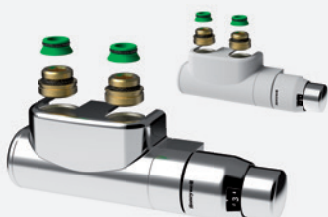
Disponible en finition blanche ou chromée. Toutes les exécutions sont pourvues d'une fonction de fermeture.



OMSCHRIJVING DESCRIPTION	REF. RÉF.	KLEUR COULEUR	VERPAKKING EMBALLAGE
Design aansluitset recht met ventiel links of rechts Kit de raccordement droit design avec vanne à gauche ou à droite			
Recht onderblok (omkeerbaar links/rechts), design cover, design thermostatische kraan, 2x 3/4" - 1/2" reductie, 2x conische adapter, Kv-inregelventiel	T2121	wit blanc	1 stuk 1 pièce
Bloc H droit (réversible gauche/droite), cache design, vanne thermostatique design, 2x réduction 3/4" - 1/2", 2x adaptateur conique, vanne à Kv réglable	T2122	chroom chrome	1 stuk 1 pièce



Design aansluitset haaks met ventiel links Kit de raccordement coudé design avec vanne à gauche			
Haaks onderblok met ventiel links, design cover, design thermostatische kraan, 2x 3/4" - 1/2" reductie, 2x conische adapter, Kv-inregelventiel	T2123	wit blanc	1 stuk 1 pièce
Bloc H coudé avec vanne à gauche, cache design, vanne thermostatique design, 2x réduction 3/4" - 1/2", 2x adaptateur conique, vanne à Kv réglable	T2124	chroom chrome	1 stuk 1 pièce



Design aansluitset haaks met ventiel rechts Kit de raccordement coudé design avec vanne à droite			
Haaks onderblok met ventiel rechts, design cover, design thermostatische kraan, 2x 3/4" - 1/2" reductie, 2x conische adapter, Kv-inregelventiel	T2125	wit blanc	1 stuk 1 pièce
Bloc H coudé avec vanne à droite, cache design, vanne thermostatique design, 2x réduction 3/4" - 1/2", 2x adaptateur conique, vanne à Kv réglable	T2126	chroom chrome	1 stuk 1 pièce

THERMOSTATISCH VENTIEL

VANNE THERMOSTATIQUE

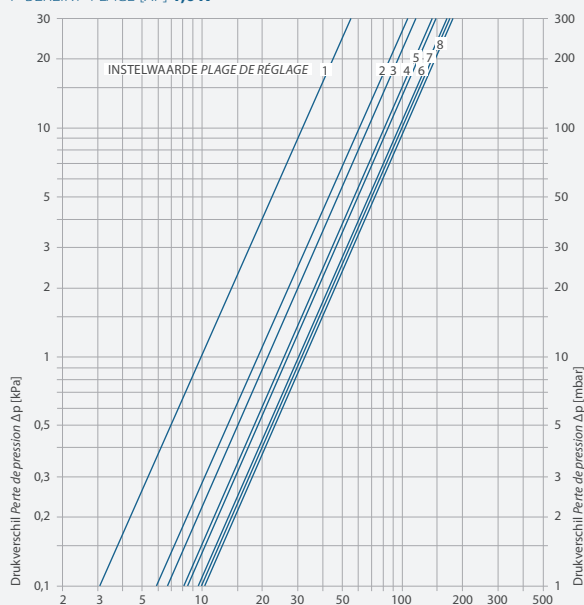
Het debiet doorheen het ventiel kan met de bijgeleverde Kv-inregelsleutel ingeregeld worden volgens de noden van het verwarmingssysteem.

Le débit qui traverse la vanne peut être réglé en fonction des besoins du système de chauffage à l'aide de la clé de réglage Kv fournie.



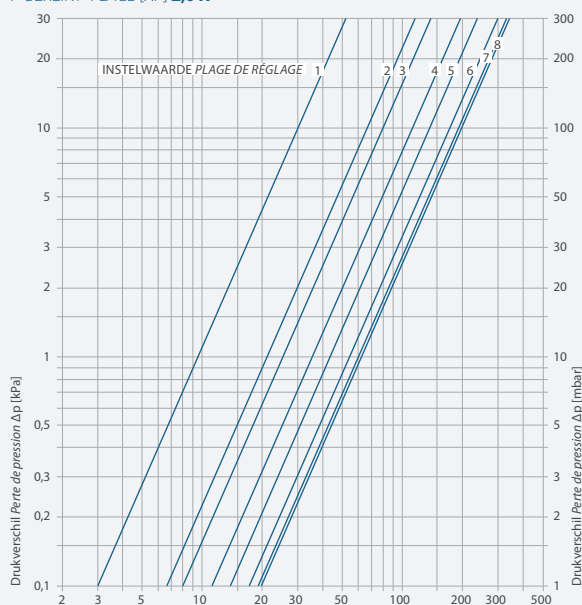
TECHNISCHE SPECIFICATIES VENTIEL

P-BEREIK P-PLAGE [XP] 1,0 K



CARACTÉRISTIQUES TECHNIQUES DE LA VANNE

P-BEREIK P-PLAGE [XP] 2,0 K



REGELBAAR THERMOSTATISCH VENTIEL	VANNE THERMOSTATIQUE RÉGLABLE							
Instelling Réglage	1	2	3	4	5	6	7	8
p-bereik xp 1,0 K p-plage xp 1,0 K	0,10	0,19	0,21	0,25	0,27	0,32	0,32	0,33
p-bereik xp 2,0 K p-plage xp 2,0 K	0,10	0,21	0,26	0,36	0,44	0,54	0,60	0,61

ONDERBLOKKEN ZONDER VENTIEL

BLOCS H SANS VANNE

- Voor horizontale radiatoren met een geïntegreerd ventiel, zoals de Stelrad ECO-modellen, is een onderblok **zonder ventiel** de juiste keuze. Deze komt in 2 uitvoeringen – recht en haaks.
 - Meegeleverde adapter voor conische aansluitingen.
 - De **rechte** uitvoering is aangewezen wanneer de leidingen uit de vloer komen. De **haakse** variant wordt gebruikt voor leidingen uit de muur.
 - Beide modellen kunnen geleverd worden met of zonder **aftapfunctionaliteit**: hierdoor is het mogelijk om bv een tuinslang op de aftapaansluiting aan te sluiten om zo heel eenvoudig de radiator volledig leeg te laten lopen, zonder het hele verwarmingssysteem buiten gebruik te moeten stellen.
 - Daarnaast is een **afsluitfunctie** standaard. Met een eenvoudige draaibeweging wordt zowel de aan- als retourleiding afgesloten.
- *Les blocs H sans vanne conviennent parfaitement pour les radiateurs horizontaux avec vanne intégrée tels que les modèles ECO Stelrad. Ces blocs sont proposés en 2 exécutions – droite et coudée.*
 - *Fournis avec adaptateur pour raccords coniques.*
 - *L'exécution **droite** est adaptée aux conduites sortant du sol. L'exécution **coudée** convient pour les conduites sortant du mur.*
 - *Les deux modèles sont disponibles avec ou sans **fonction vidange**. Ce dispositif permet par exemple de raccorder un tuyau d'arrosage au raccord de vidange pour vider entièrement et simplement le radiateur sans devoir mettre l'ensemble du système de chauffage hors service.*
 - *Par ailleurs, la **fonction de fermeture** est standard. Une rotation simple permet de fermer les conduites d'arrivée et de retour.*

Maximale werktemperatuur	90 °C	Température de service maximale
Maximale werkdruk	6 bar	Pression de service maximale
Maximale aandraaimoment	35 Nm	Couple de serrage maximal





AFTAPFUNCTIE FONCTION VIDANGE

Een aantal types zijn ook uitgerust met een aftapfunctionaliteit: daarmee kan de radiator leeggemaakt worden zonder de rest van het verwarmingssysteem te verstoren. Heel handig wanneer de muur aan een likje verf toe is. Eerst de radiator afsluiten, vooraleer deze leeg te laten lopen en ontluchter opendraaien voor een snellere uitstroming.

La gamme propose également des modèles équipés d'une fonctionnalité vidange : elle permet de vidanger le radiateur facilement et proprement. Très pratique lorsque le mur nécessite un petit coup de pinceau. Isoler préalablement le radiateur avant de le vidanger. Ouvrir le purgeur pour accélérer l'écoulement.



BESTELINFORMATIE

INFORMATIONS DE COMMANDE

Het pakket van de onderblokken zonder ventiel bestaat uit een onderblok en 2 adapters voor radiatoren met conische aansluitingen.

Het pakket komt in twee uitvoeringen: een rechte en een haakse uitvoering, met en zonder aftapfunctie. Alle uitvoeringen zijn voorzien van een afsluitfunctie.

Le kit de blocs H sans vanne comprend un bloc H et 2 adaptateurs pour radiateurs à raccords coniques.

Le kit est disponible en deux exécutions : une exécution droite et une coudée, avec ou sans fonction vidange. Toutes les exécutions sont pourvues d'une fonction de fermeture.

RECHT MODEL MODÈLE DROIT

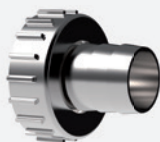


OMSCHRIJVING DESCRIPTION	REF. RÉF.	KLEUR COULEUR	VERPAKKING EMBALLAGE
Recht H-blok zonder aftap Bloc H droit sans purge			
Recht onderblok met 2x conische adapter <i>Bloc H droit avec 2x adaptateur conique</i>	T2104	wit <i>blanc</i>	1 stuk <i>1 pièce</i>

Recht H-blok met aftap Bloc H droit avec purge			
Recht onderblok met 2x conische adapter <i>Bloc H droit avec 2x adaptateur conique</i>	T2105	wit <i>blanc</i>	1 stuk <i>1 pièce</i>



HAAKS MODEL MODÈLE COUDÉ



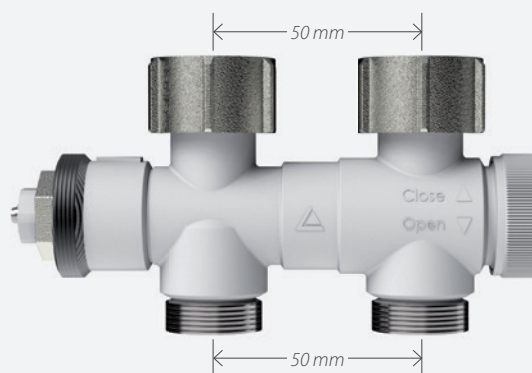
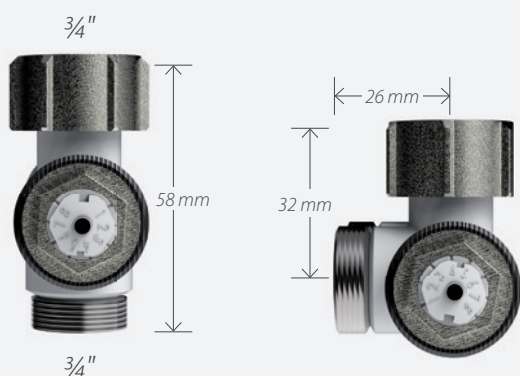
OMSCHRIJVING DESCRIPTION	REF. RÉF.	KLEUR COULEUR	VERPAKKING EMBALLAGE
H-blok haaks zonder aftap Bloc H coudé sans purge			
Haaks onderblok met 2x conische adapter <i>Bloc H coudé avec 2x adaptateur conique</i>	T2106	wit <i>blanc</i>	1 stuk <i>1 pièce</i>
H-blok haaks met aftap Bloc H coudé avec purge			
Haaks onderblok met 2x conische adapter <i>Bloc H coudé avec 2x adaptateur conique</i>	T2107	wit <i>blanc</i>	1 stuk <i>1 pièce</i>
Aftapnippel Embout de vidange			
Aftapnippel voor H-blok met aftapfunctie <i>Embout de vidange pour bloc H avec fonction vidange</i>	T2114	chrom <i>chrome</i>	1 stuk <i>1 pièce</i>

AANSLUITMATEN

COTES DE RACCORDEMENT

De meegeleverde adapters zorgen ervoor dat het onderblok kan gebruikt worden op de meest gangbare aansluitingen: vlakke 3/4" buitendraad, 3/4" euroconus buitendraad en 1/2" binnendraad.

Les adaptateurs fournis assurent la compatibilité du bloc H avec les raccords les plus courants : raccord avec filetage extérieur plat 3/4", raccord avec filetage extérieur eurocône 3/4" et raccord avec filetage intérieur 1/2".



Vlakke 3/4" buitendraad
Filetage extérieur plat 3/4"



3/4" Euroconus buitendraad
Filetage extérieur eurocône 3/4"



1/2" Binnendraad
Filetage intérieur 1/2"



AFSLUITFUNCTIE

FONCTION FERMETURE



De afsluitfunctie maakt het mogelijk om de radiator af te koppelen zonder het hele verwarmingssysteem buiten gebruik te moeten stellen. **Opgelet!** Bij de onderblokken met ventiel moet tevens de thermostatische kraan dicht gedraaid worden om ook de aanvoer af te sluiten. De afsluiter van de onderblokken zonder ventiel sluit zowel aanvoer als retour af.

La fonction fermeture permet d'isoler le radiateur et donc de le démonter sans devoir vidanger le circuit.

Attention! Dans le cas des bloc H avec vanne, la vanne thermostatique doit également être fermée. Sur les blocs H sans vanne, la fonction de fermeture obture à la fois les conduites d'arrivée et de retour.



VOOR BIJKOMENDE INFORMATIE CONTACTEER:

POUR DES INFORMATIONS COMPLÉMENTAIRES, VEUILLEZ CONTACTER :

E-mail: services.marketing@srg.eu

STELRAD



Austria



Belarus



Belgium



Cyprus



Czech Republic



Estonia



France



Germany



Greece



Ireland



Lithuania



Luxemburg



Poland



Russia



The Netherlands



Tunisia



Ukraine



United Kingdom

Caradon Stelrad B.V.
Kathagen 30 | 6361 HG Nuth | The Netherlands
T. +31 455 65 62 62 | F. +31 455 65 62 42

www.stelrad.eu

